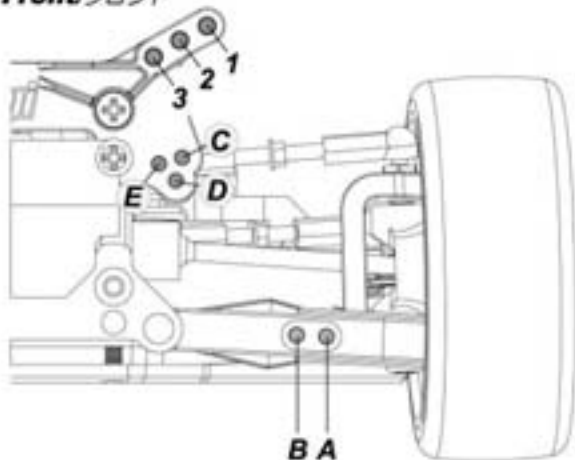


Name/名前 _____ Date/日付 _____ Air Temp/気温 _____
 Track/サーキット _____ Track Condition/路面状況 _____ Track Temp/路面温度 _____

Front/フロント



Camber Angle
キャンバー角 _____ °

Castor
キャスター角 _____ °

Ride Height
車高 _____ mm

Droop
ドループ _____ mm

Front Drive
フロントデフ Diff One-way Spoil

Diff Type
デフタイプ Steel Delrin Composite

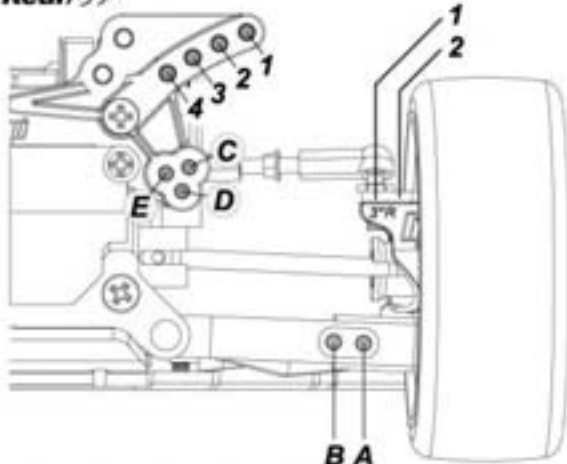
Toe Angle
トー角 _____ °

Notes
ノート _____

Shocks/ショック

| | Front/フロント | Rear/リア |
|---------------------------|-----------------------|--------------------|
| Piston ピストン | Hole Size/穴径 _____ mm | Hole Size _____ mm |
| | # of Holes/穴数 _____ | # of Holes _____ |
| Oil wt. オイル番号 _____ | | |
| Oil Brand メーカー _____ | | |
| Springs スプリング _____ | | |
| Bladder ブラダガー _____ | | |
| Preload プリロード _____ mm | | |
| Other その他 _____ | | |

Rear/リア



Camber Angle
キャンバー角 _____ °

Ride Height
車高 _____ mm

Droop
ドループ _____ mm

Diff Type
デフタイプ Steel Delrin Composite

Stabilizer
スタビライザー 1.2 1.4 1.6 mm

Notes
ノート _____

Tires/タイヤ

| | Front/フロント | Rear/リア |
|----------------------------|-------------------------|-------------------------|
| Brand 使用タイヤ _____ | | |
| Compound コンパウンド _____ | | |
| Size サイズ _____ mm | | |
| Type タイヤ素材 | Foam Rubber スポンジ ラバー | Foam Rubber スポンジ ラバー |
| Insert インサート _____ | | |
| Traction Compound グリップ剤 | FL FR | RL RR |

Shade Treated Area/グリップ剤塗布域

Motor/モーター

Turns
ターン数 _____

Brushes
ブラシ _____

Springs
プラススプリング _____

Brand
メーカー _____

Timing
進角 _____

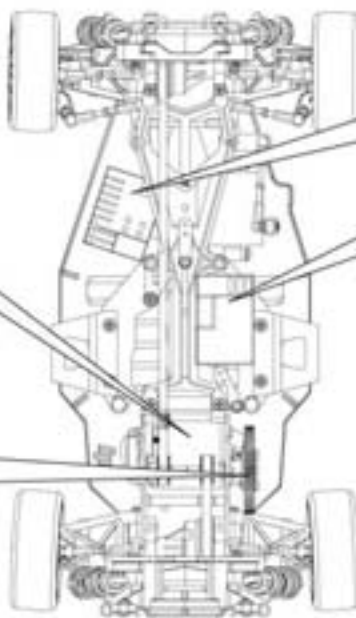
Spur & Pinion/スパー、ピニオン

Spur (S)
スパーS

Pinion (P)
ピニオンP

Final Drive
Ratio (R)
ファイナルレシオ

$\frac{S}{P} \times 2.4375 = R$



Electronics/プロポ

Receiver
受信機 _____

Servo
サーボ _____

ESC
コントローラ _____

Battery
バッテリー _____

Body
ボディ _____

Wing
ウィング _____

Notes
ノート _____